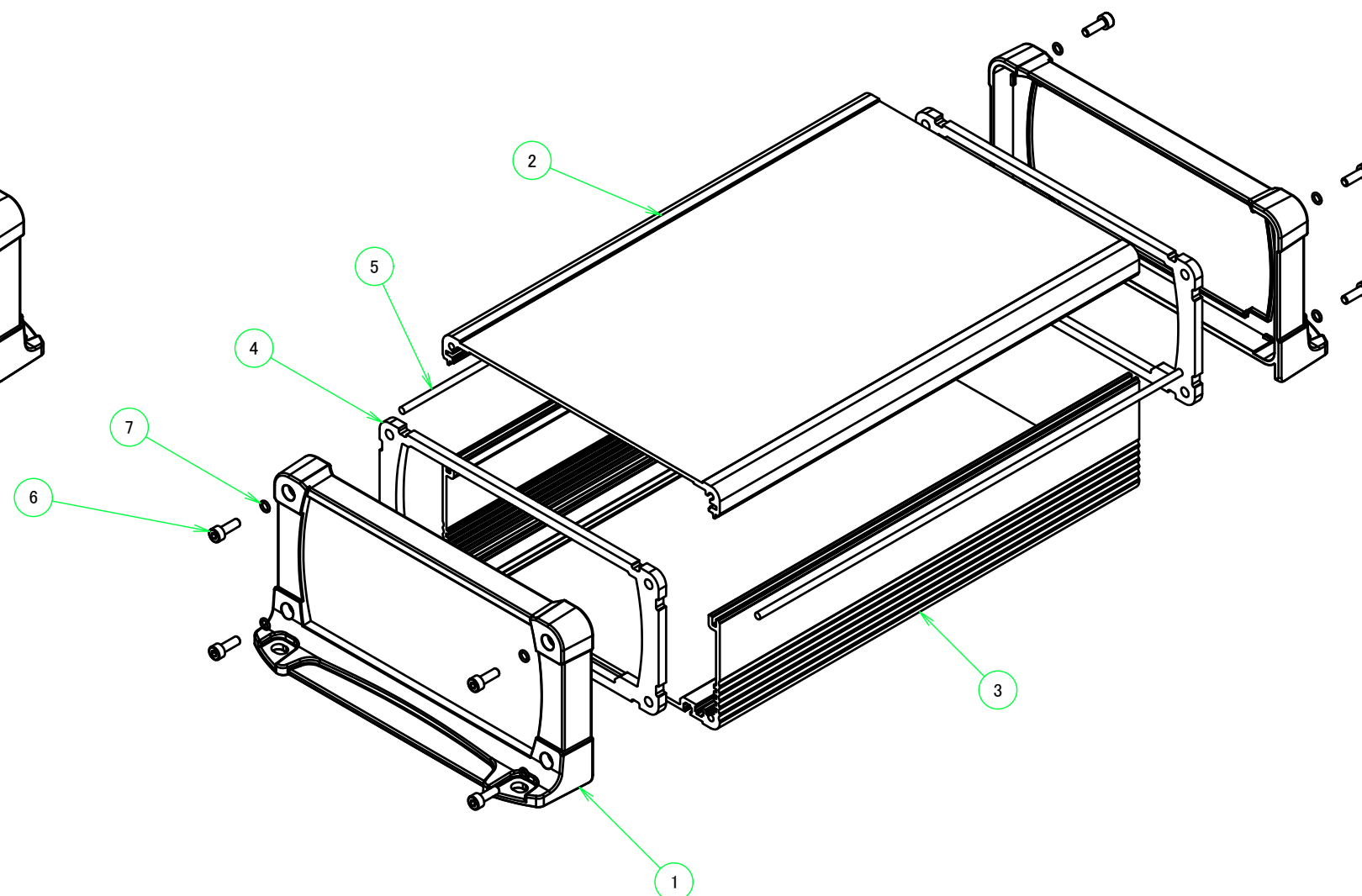
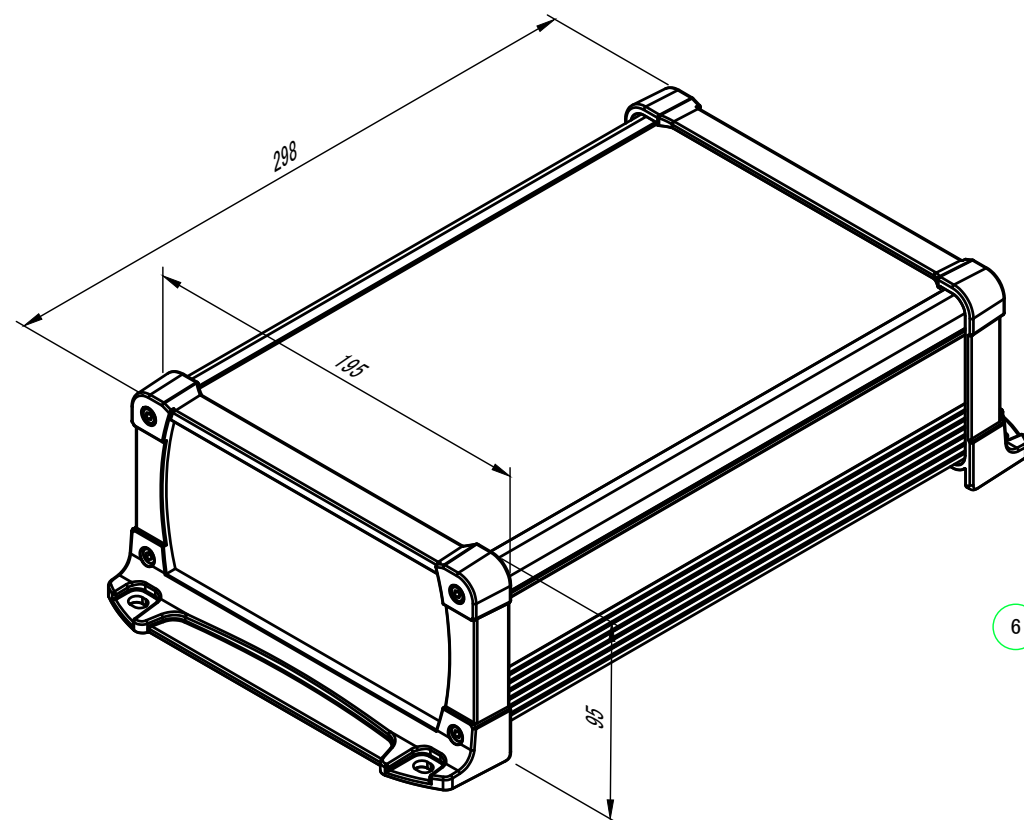


構成内容 / Components			
No.	名称 / Part name	数量 / Pcs	色・表面処理 / Color・Finish
1	フランジ付側板 / Flanged end Panel	2	材質 / Material: PC+ABS樹脂 / Polycarbonate-ABS UL94V-0 塗装無: ブラック・グレー / Black・Gray・Unpainted 塗装付: ネイビー / Navy・Painted
2	上カバー / Top cover	1	材質 / Material: アルミ押出材 / Extruded aluminium A6063S-T5 色・表面処理 / Color・Finish: シルバーアルマイト, ブラックアルマイト / Silver, Black・Anodized
3	下カバー / Bottom cover	1	材質 / Material: アルミ押出材 / Extruded aluminium A6063S-T5 色・表面処理 / Color・Finish: シルバーアルマイト, ブラックアルマイト / Silver, Black・Anodized
4	ガスケット / Panel gasket	2	材質 / Material: EPDMスポンジ / EPDM 色・表面処理 / Color・Finish: ブラック / Black
5	カバー用ガスケット / Cover gasket	2	材質 / Material: シリコンゴム / Silicone 色・表面処理 / Color・Finish: ホワイトグレー / White gray
6	取付ビス(M4×12 六角穴付) / Screw	8	材質 / Material: ステンレス / Stainless steel 色・表面処理 / Color・Finish: 無処理 / Unfinished
7	Oリング / O-ring	8	材質 / Material: NBR / Nitrile rubber 色・表面処理 / Color・Finish: ブラック / Black



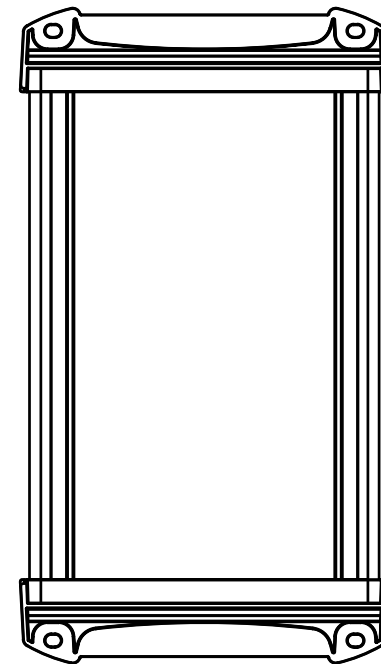
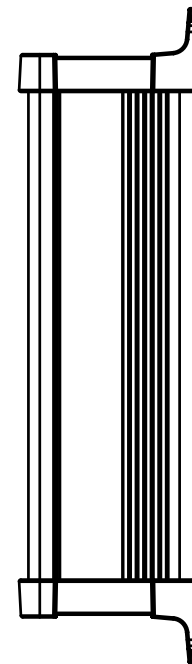
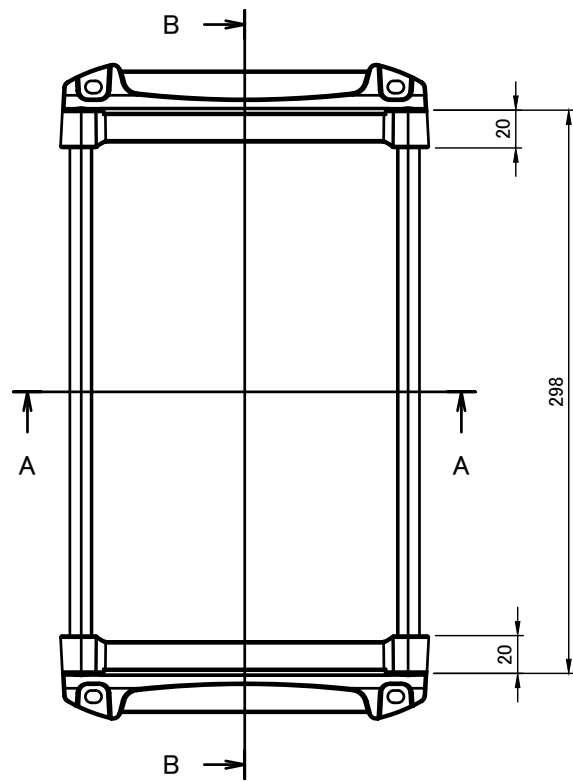
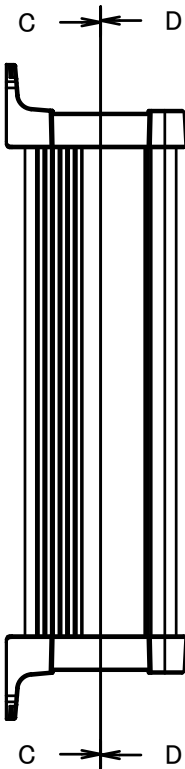
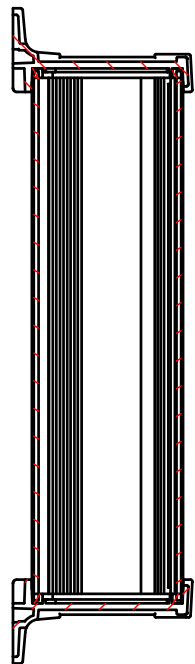
※取付ビスの締付けの強弱によりガスケットが伸縮するためD寸法(全長)は多少変化します。  
 ※Be aware that the entire enclosure length will be slightly shorter even if fastening screws under the recommended torque.

■テクニカルデータ / Technical Data■  
 保護等級 / Protection class : IP54

色仕様(型番末尾□□) / Color type		
記号 / Code	上下カバー / Cover	フランジ付側板 / Flanged end panel
SB	シルバー / Silver	ブラック / Black
SG	シルバー / Silver	グレー / Gray
SN	シルバー / Silver	ネイビー / Navy
BB	ブラック / Black	ブラック / Black
BG	ブラック / Black	グレー / Gray
BN	ブラック / Black	ネイビー / Navy

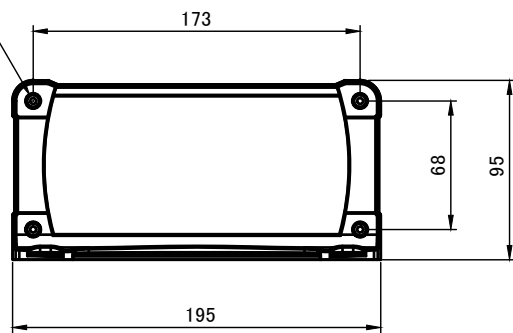
<b>TAKACHI</b> 株式会社タカチ電機工業 TAKACHI ELECTRONICS ENCLOSURE CO., LTD.		品名/Title フランジ足付防水アルミケース IP54 FLANGED ALUMINIUM CASE	
承認/Approved	検図/Checked 岡本	製図/Created 大江	
		型番/Product number EXWF20-10-30□□	1 / 5
		作成日/Date 2019/01/25	

B-B (1:4)

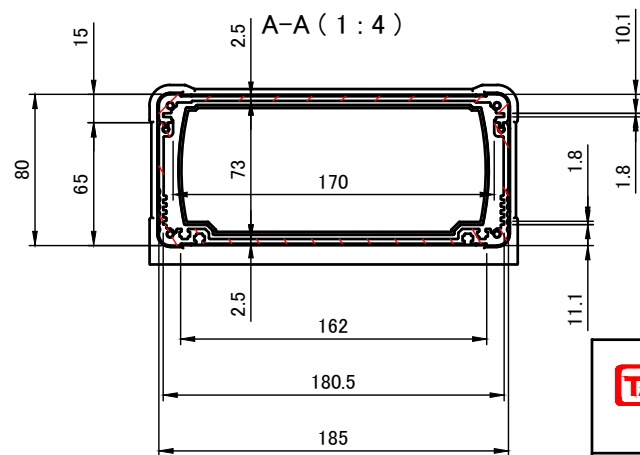
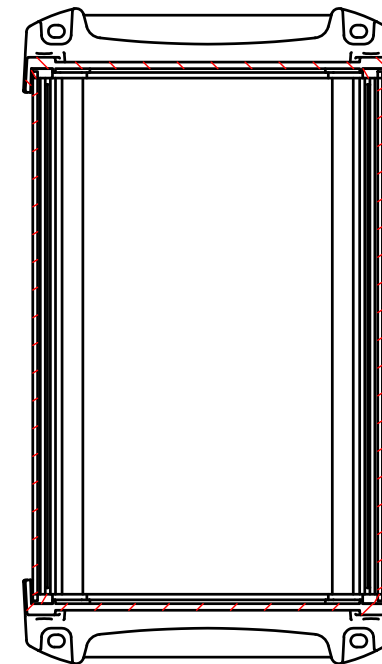
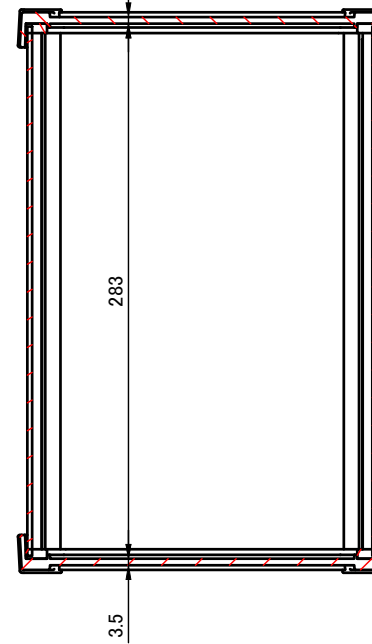


D-D (1:4)

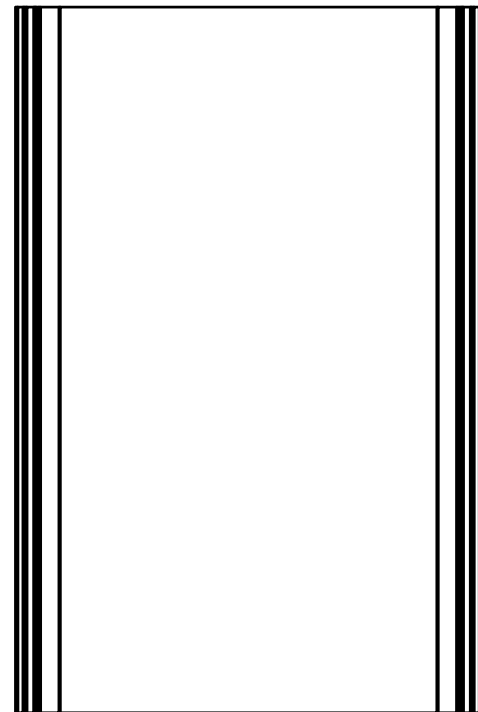
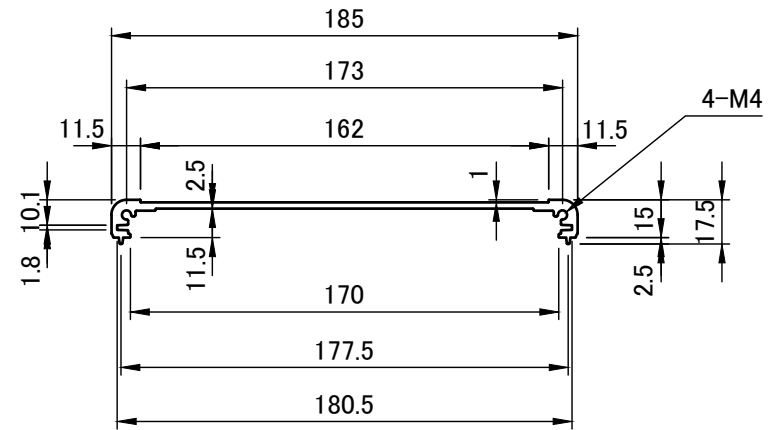
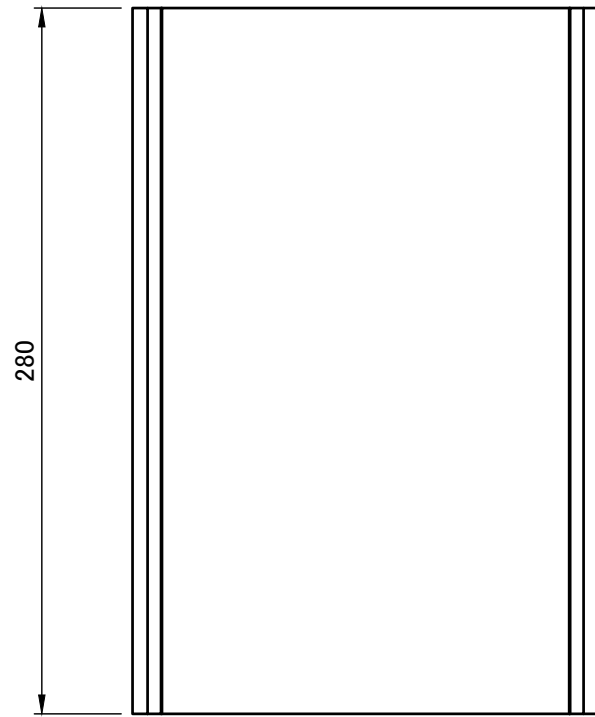
4-M4 六角穴付ボルト  
4-M4 Countersunk hole



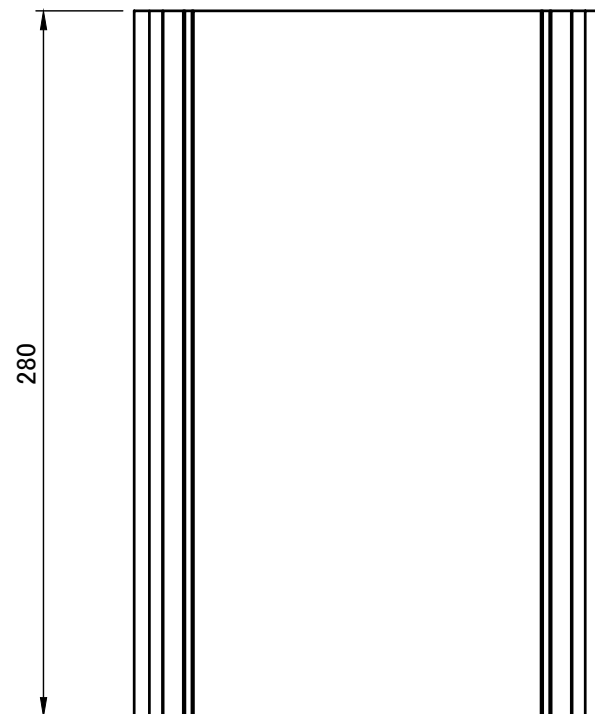
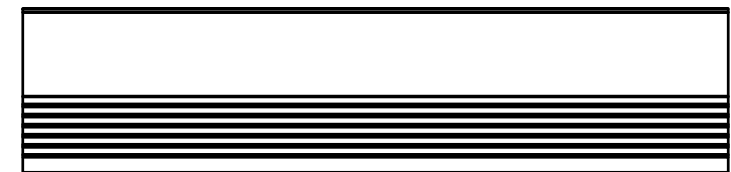
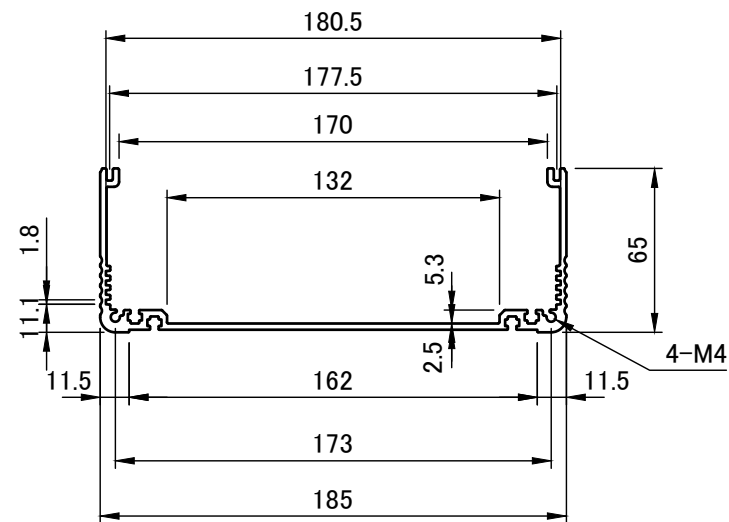
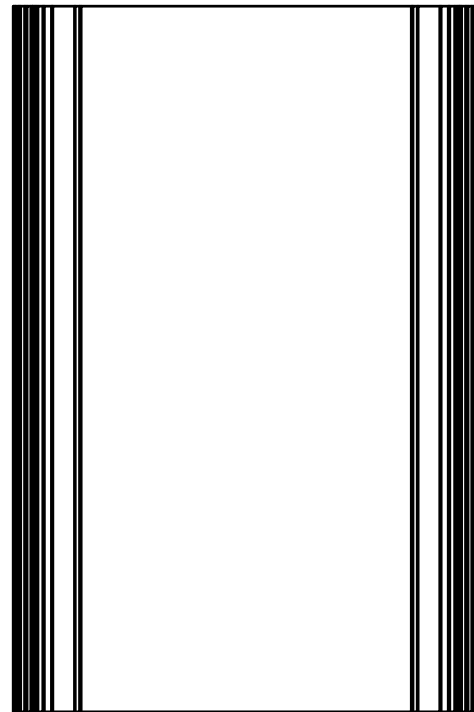
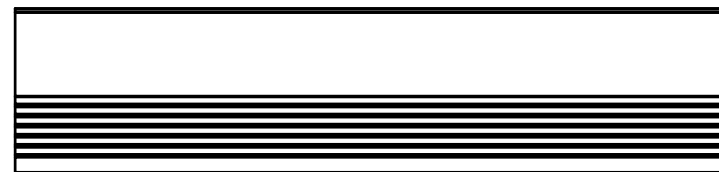
C-C (1:4)


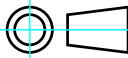


<b>株式会社タカチ電機工業</b> TAKACHI ELECTRONICS ENCLOSURE CO., LTD.		品名/Title フランジ足付 防水アルミケース IP54 FLANGED ALUMINIUM CASE	尺度/Scale 1:4
承認/Approved	検図/Checked	製図/Created	
	岡本	大江	作成日/Date 2019/02/26
			2 / 5

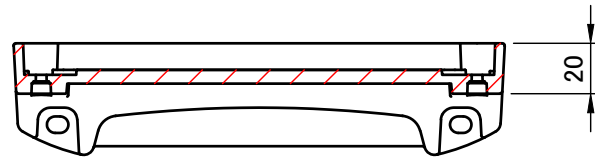


株式会社タカチ電機工業 TAKACHI ELECTRONICS ENCLOSURE CO., LTD.		品名/Title 上カバー TOP COVER	尺度/Scale 1:2
承認/Approved	検図/Checked	製図/Created	
	岡本	大江	作成日/Date 2019/01/15
			3 / 5

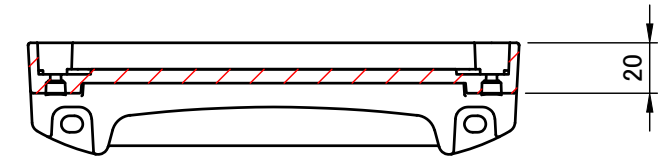


 株式会社タカチ電機工業 TAKACHI ELECTRONICS ENCLOSURE CO., LTD.		品名/Title 下カバー BOTTOM COVER	
承認/Approved	検図/Checked	製図/Created	
	岡本	大江	作成日/Date 2019/01/15
			尺度/Scale 1:3
			4 / 5

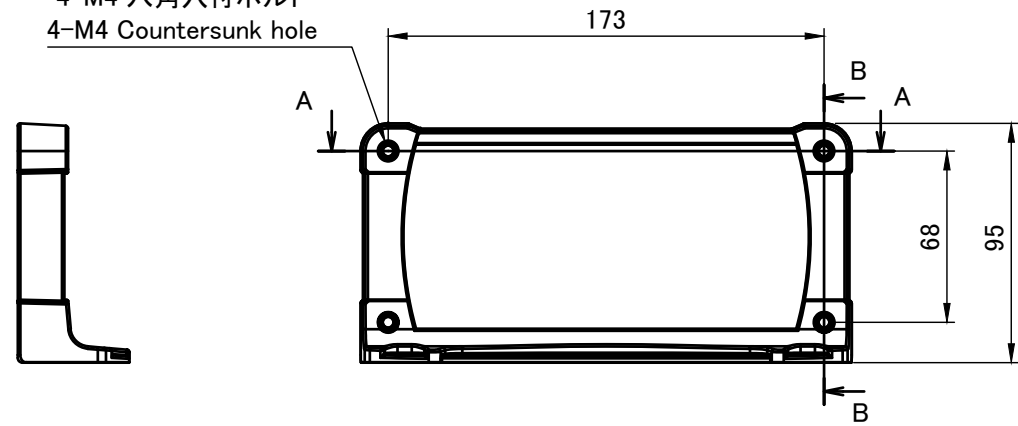
A-A (1:3)



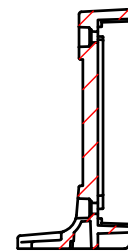
C-C (1:3)



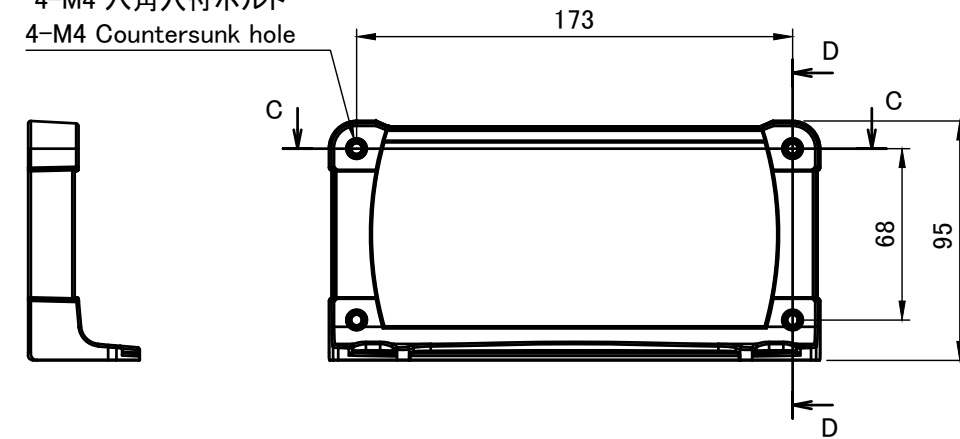
4-M4 六角穴付ボルト  
4-M4 Countersunk hole



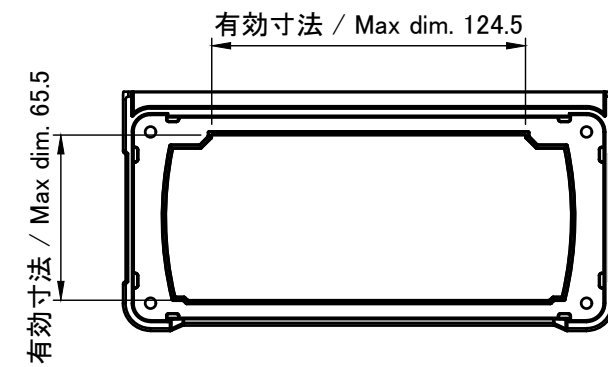
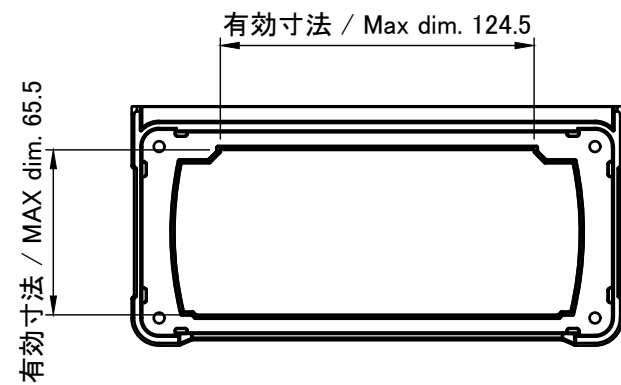
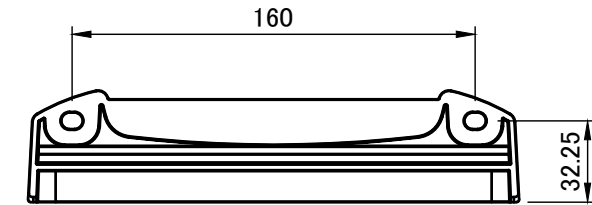
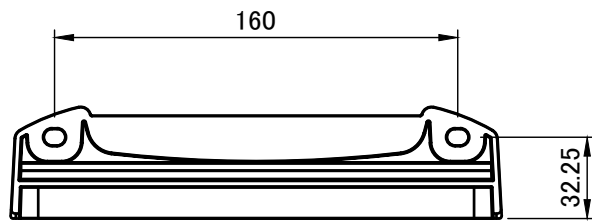
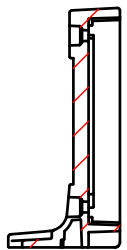
B-B (1:3)



4-M4 六角穴付ボルト  
4-M4 Countersunk hole



D-D (1:3)



株式会社タカチ電機工業 TAKACHI ELECTRONICS ENCLOSURE CO., LTD.			品名/Title フランジ付側板 FLANGED END PANEL	尺度/Scale 1:3
承認/Approved	検図/Checked	製図/Created	型番/Product number W185-H80	
	岡本	大江	作成日/Date 2019/01/16	5 / 5